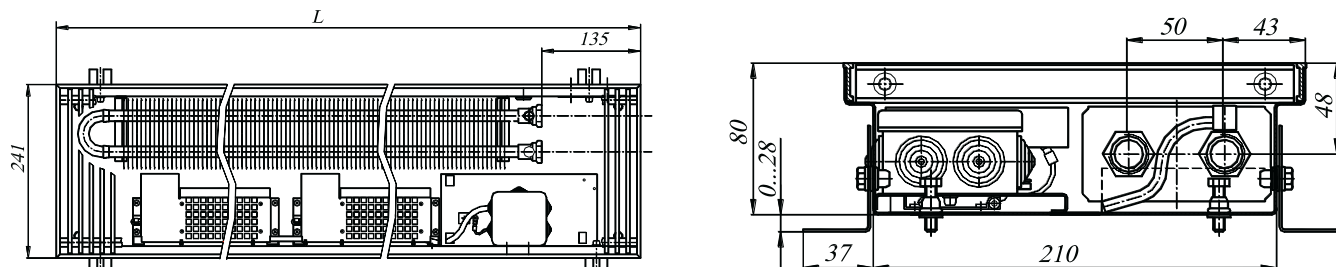


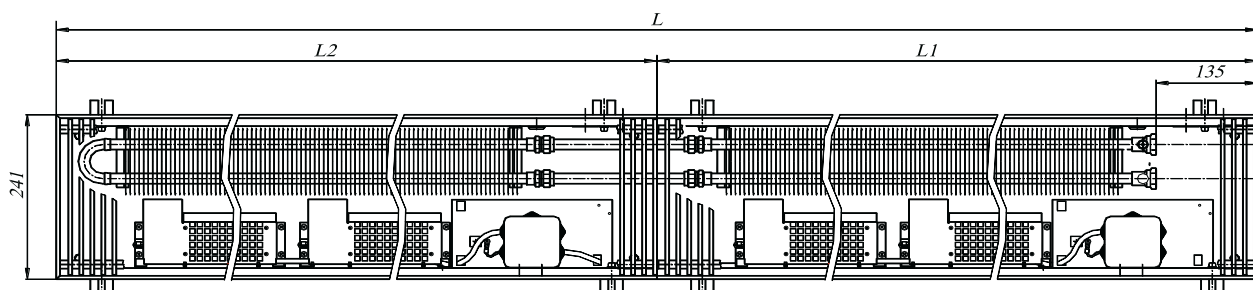
Описание:

Конструкция конвектора «Golfstream-V» для сухих помещений представляет собой стойкий к коррозии теплообменник, состоящий из медной трубы и алюминиевых пластин оребрения, а также корпуса из оцинкованной стали, окрашенного методом порошкового напыления. Сверху конвектор закрыт декоративной решеткой, выполненной из дерева, алюминия или стали. Конвекторы снабжены тангенциальными вентиляторами, что позволяет более чем в 5 раз увеличить мощность конвектора. Конвектор укомплектован клапаном воздухоудаления. Конвекторы длиной более 3 метров состоят из двух частей. По индивидуальным заказам возможно изготовление конвектора длиной до 4 метров в едином корпусе. Возможно изготовление конвектора в нержавеющей корпусе. Цена по запросу.

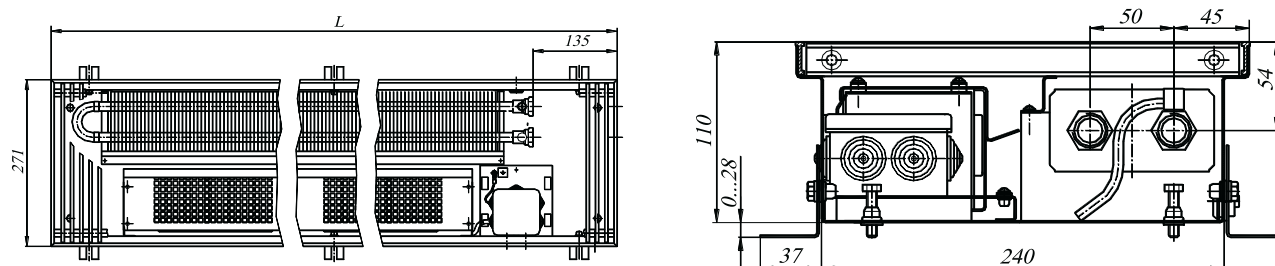
КВК 24.08.060...300



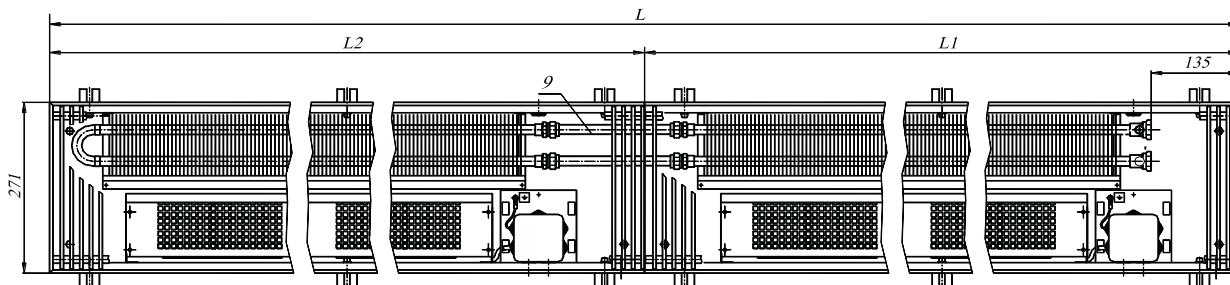
КВК 24.08.310...600



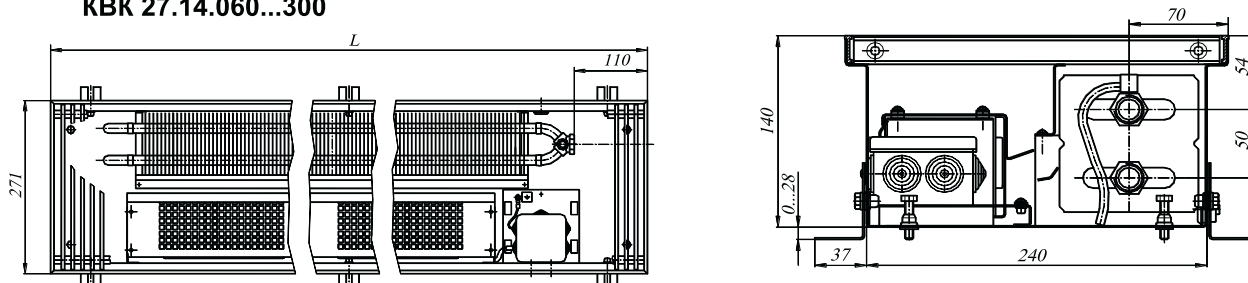
КВК 27.11.060...300



КВК 27.11.310...600

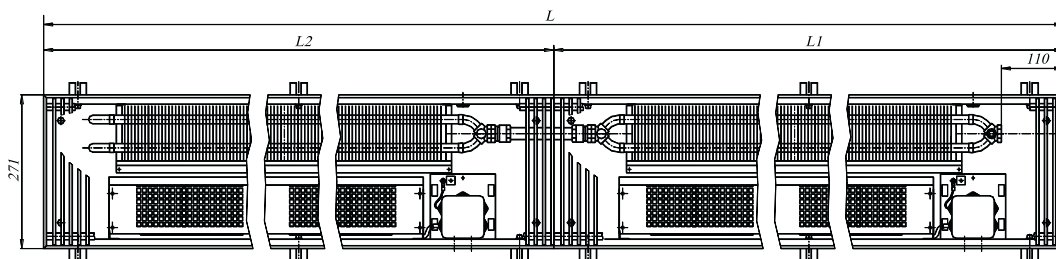


КВК 27.14.060...300

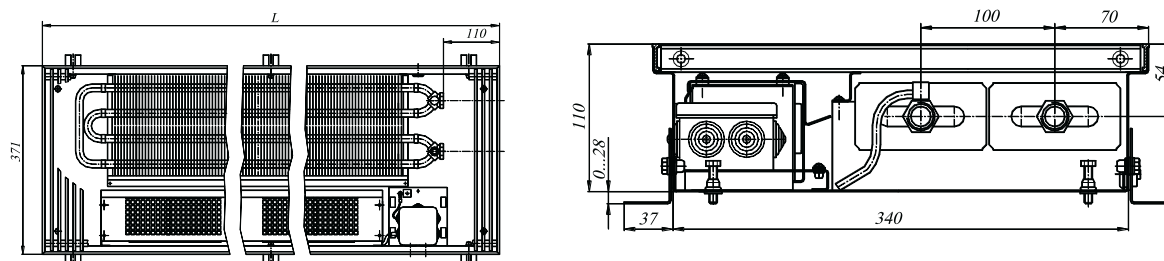


Возможно изготовление конвекторов с другими габаритными размерами по индивидуальному заказу.

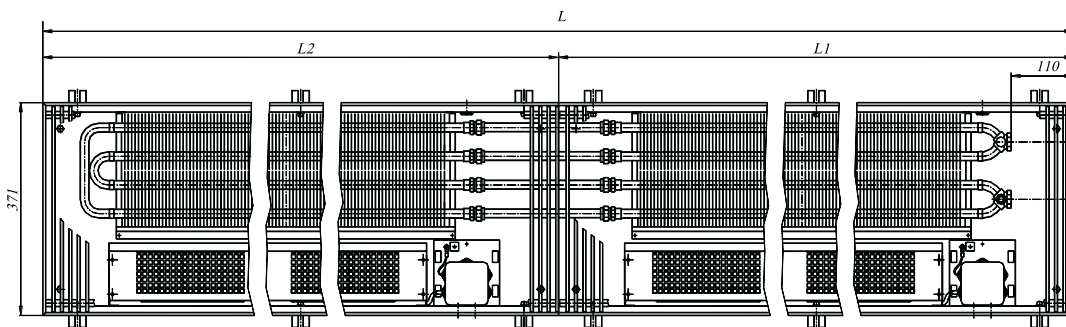
KBK 27.14.310...600



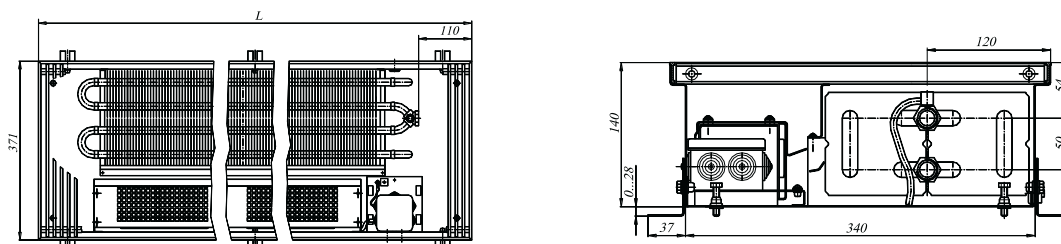
KBK 37.11.060...300



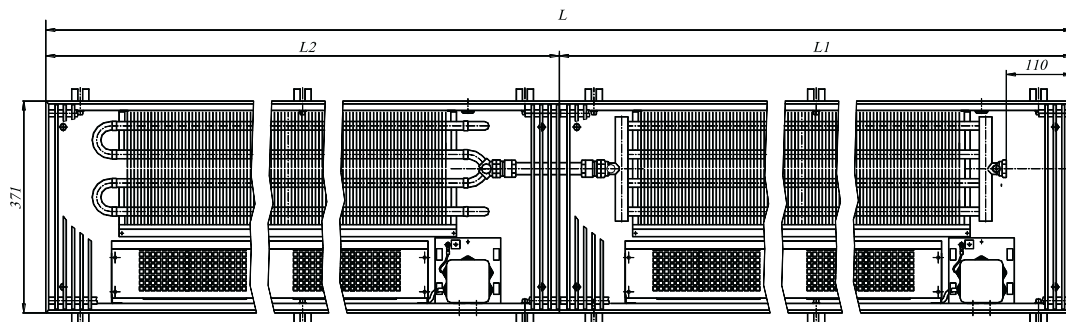
KBK 37.11.310...600



KBK 37.14.060...300



KBK 37.14.310...600



"Q_{ну}" при $\Delta T = 70$ - мощность конвектора, рассчитывается при температуре 95/85 C (t на входе/ t на выходе) и комнатной температуре 20 C,

"Q_{ну}" при $\Delta T = 60$ - мощность конвектора, рассчитывается при температуре 90/70 C и комнатной температуре 20 C,

"Q_{ну}" при $\Delta T = 50$ - мощность конвектора, рассчитывается при температуре 75/65 C и комнатной температуре 20 C, расход теплоносителя 0,1 кг/с (360кг/час)

Возможно изготовление конвекторов с другими габаритными размерами по индивидуальному заказу.