



Golfstream



Golfstream



Golfstream радиусный



Golfstream



Golfstream

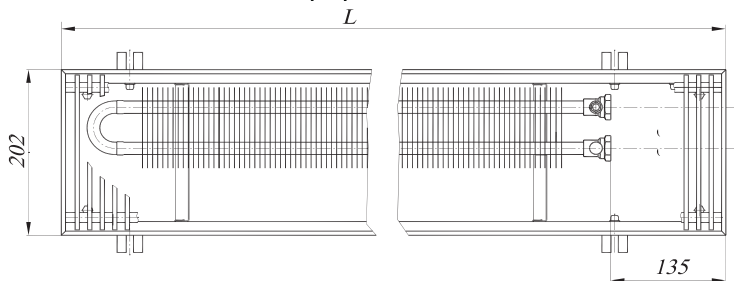


Golfstream

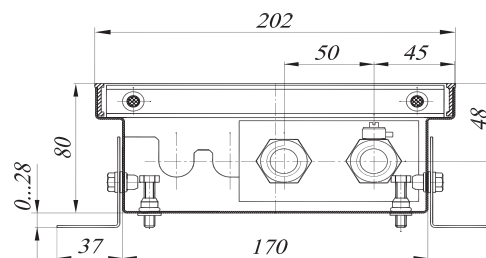
Описание:

Конструкция конвектора «Golfstream» представляет собой стойкий к коррозии теплообменник, состоящий из медной трубы и алюминиевых пластин оребрения. Короб из оцинкованной стали окрашен методом порошкового напыления. Сверху конвектор закрыт декоративной решеткой, выполненной из дерева, алюминия или стали. Возможно изготовление конвектора под заданный радиус. Конвектор укомплектован клапаном воздухоудаления. Конвекторы длиной более 3 метров состоят из двух частей. По индивидуальному заказу возможно изготовление конвектора длиной до 4 метров в едином корпусе. Возможно изготовление конвектора в нержавеющей корпусе. Цена по запросу. При заказе конвекторов серии КРК уточняйте расположение теплообменника. По умолчанию приборы изготавливаются с установкой теплообменника посередине прибора.

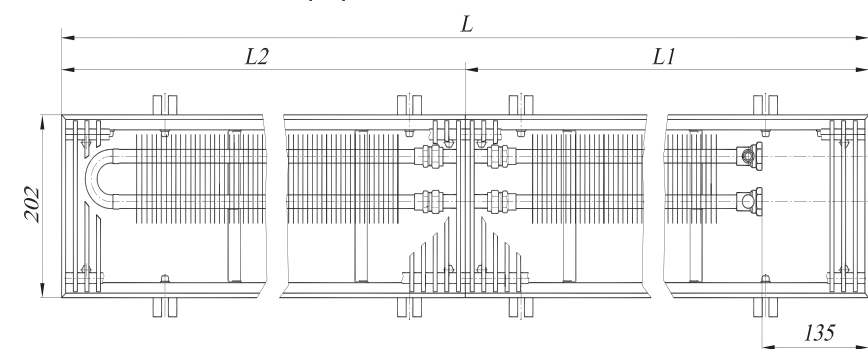
КРК 20.08(11).060...300



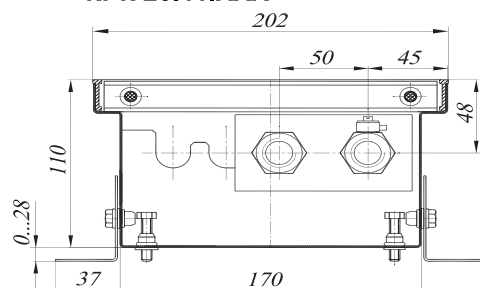
КРК 20.08.XXX



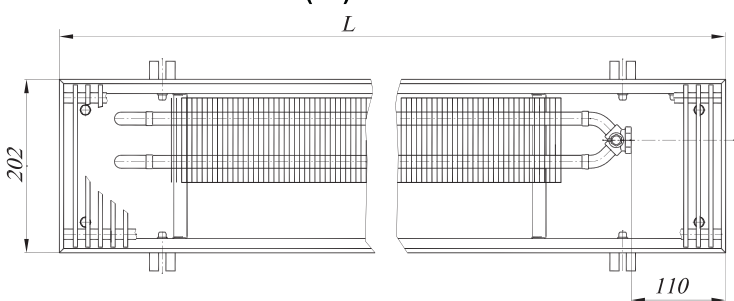
КРК 20.08(11).310...600



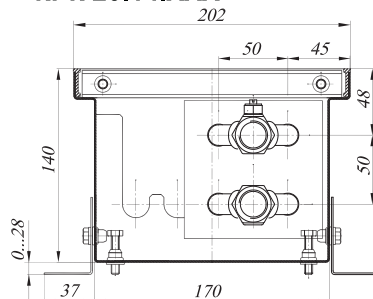
КРК 20.11.XXX



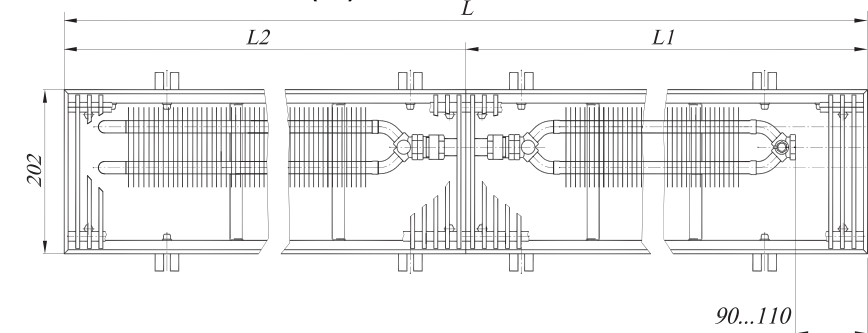
КРК 20.14(19).060...300



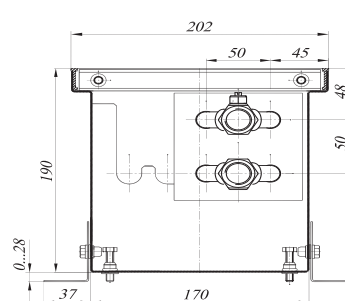
КРК 20.14.XXX



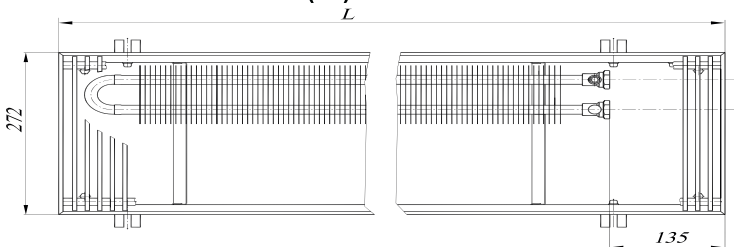
КРК 20.14(19).310...600



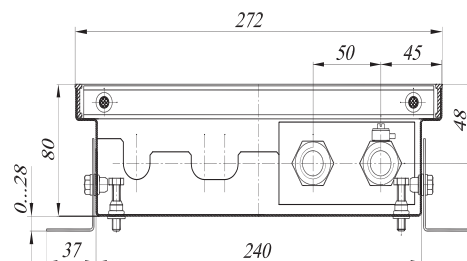
КРК 20.19.XXX



КРК 27.08(11).060...300

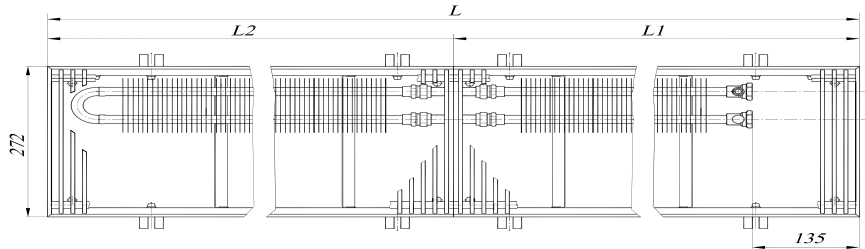


КРК 27.08.XXX

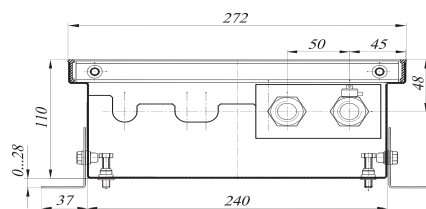


Возможно изготовление конвекторов с другими габаритными размерами по индивидуальному заказу.

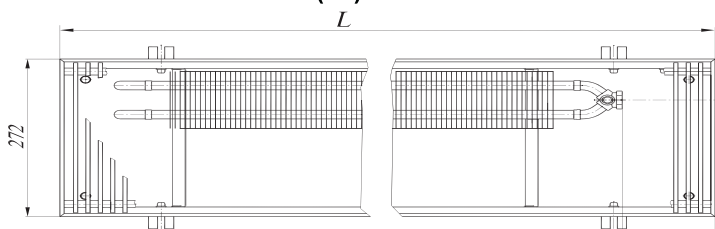
КРК 27.08(11).310...600



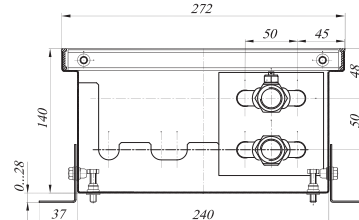
КРК 27.11.XXX



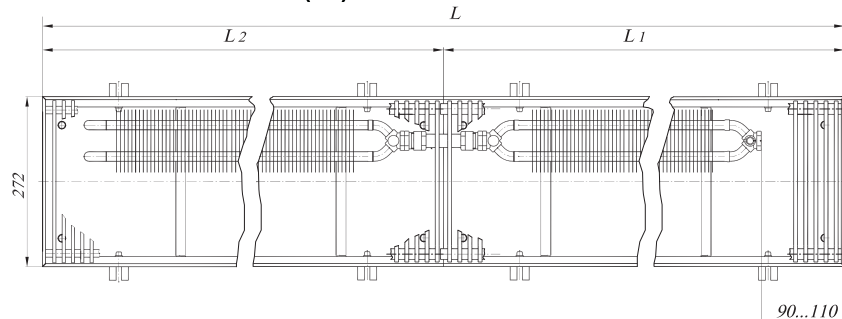
КРК 27.14(19).060...300



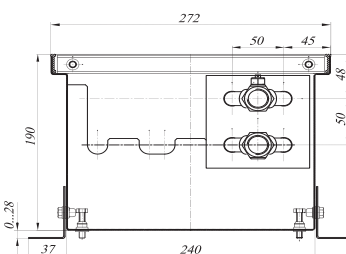
КРК 27.14.XXX



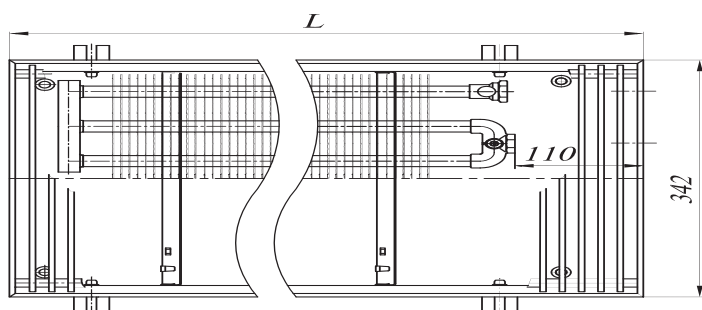
КРК 27.14(19).310...600



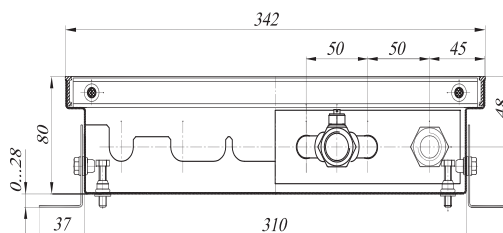
КРК 27.19.XXX



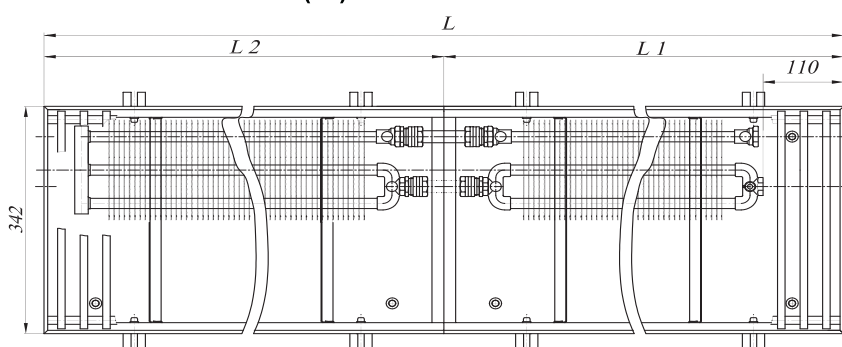
КРК 34.08(11).060...300



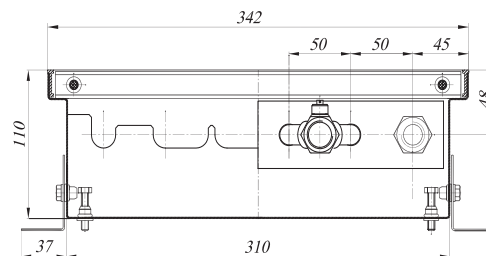
КРК 34.08.XXX



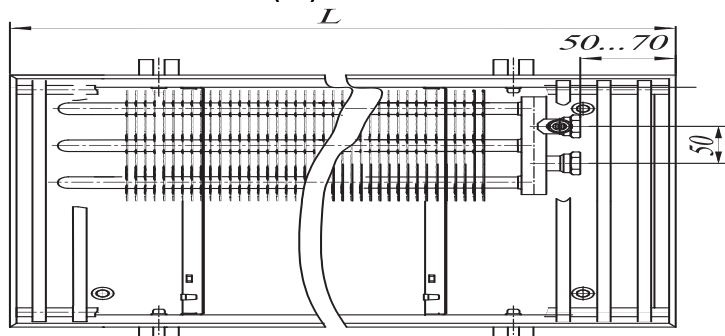
КРК 34.08(11).310...600



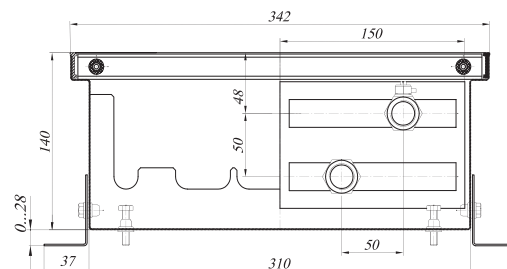
КРК 34.11.XXX



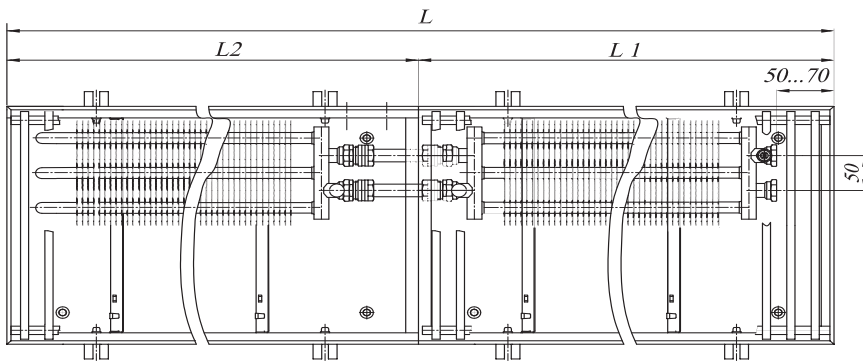
КРК 34.14(19).060...300



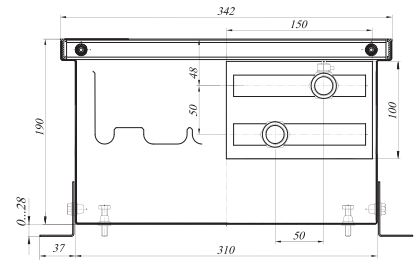
КРК 34.14.XXX



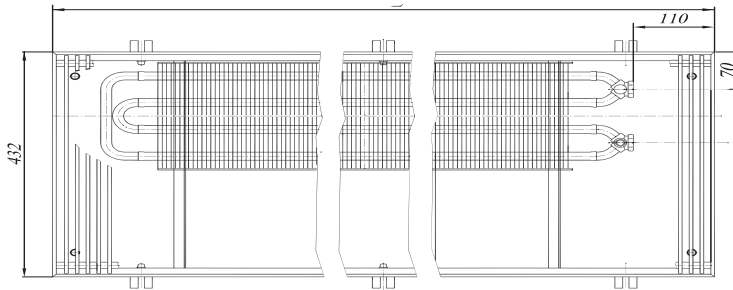
КРК 34.14(19).310...600



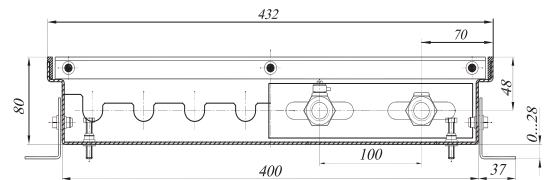
КРК 34.19.XXX



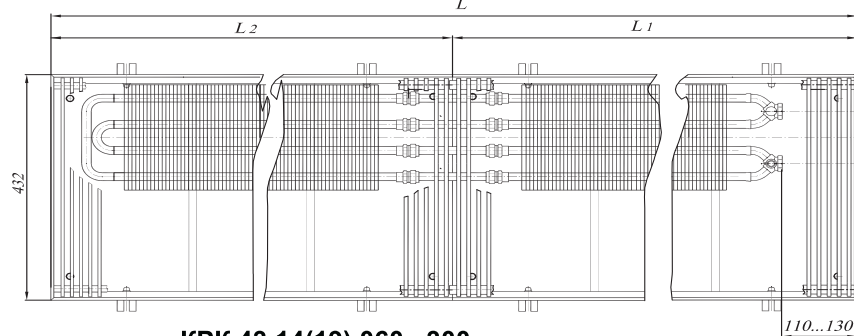
КРК 43.08(11).060...300



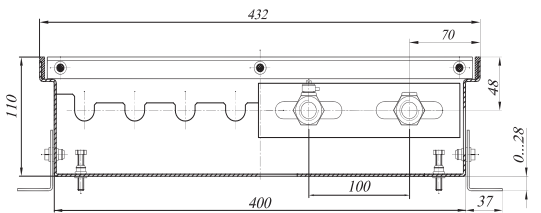
КРК 43.08.XXX



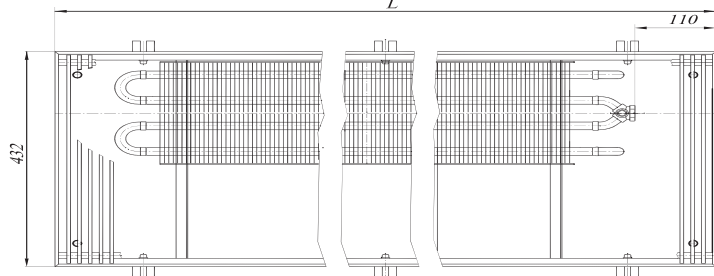
КРК 43.08(11).310...600



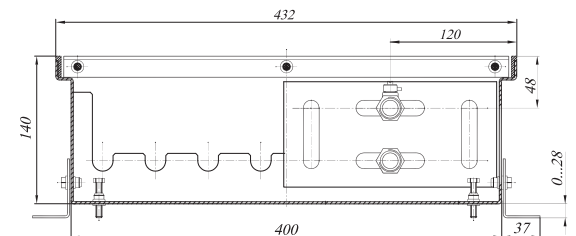
КРК 43.11.XXX



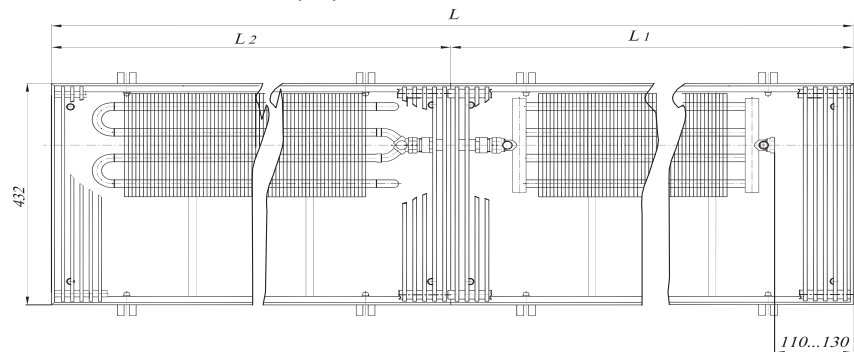
КРК 43.14(19).060...300



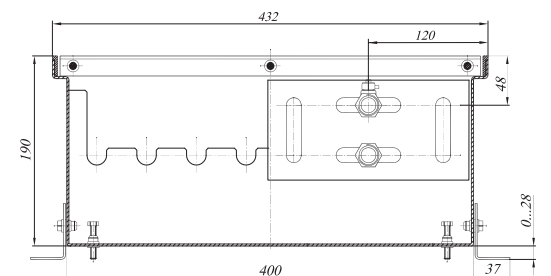
КРК 43.14.XXX



КРК 43.14(19).310...600



КРК 43.19.XXX



"Qну" при $\Delta T = 70$ - мощность конвектора, рассчитывается при температуре 95/85 C (t на входе/ t на выходе) и комнатной температуре 20 C,

"Qну" при $\Delta T = 60$ - мощность конвектора, рассчитывается при температуре 90/70 C и комнатной температуре 20 C,

"Qну" при $\Delta T = 50$ - мощность конвектора, рассчитывается при температуре 75/65 C и комнатной температуре 20 C, расход теплоносителя 0,1 кг/с (360кг/час)

Возможно изготовление конвекторов с другими габаритными размерами по индивидуальному заказу.