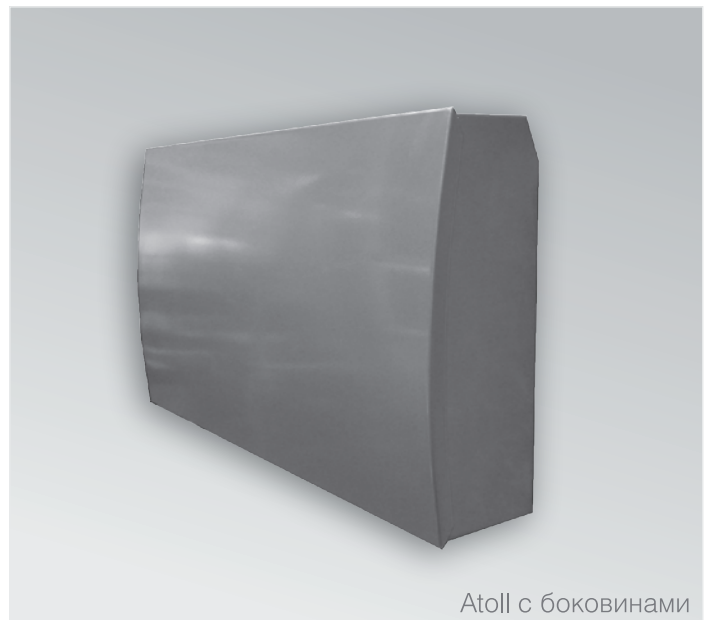




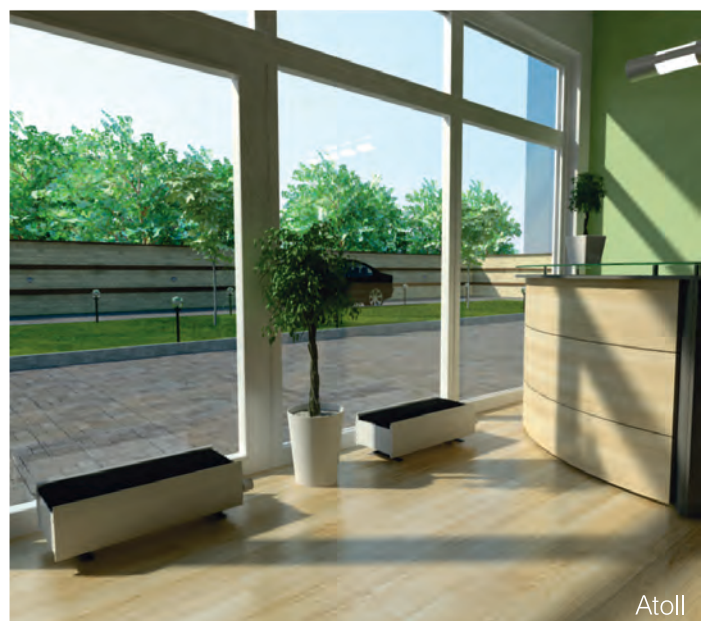
Rodos



Atoll с боковинами



Atoll с термостатическим элементом



Atoll



Atoll Pro

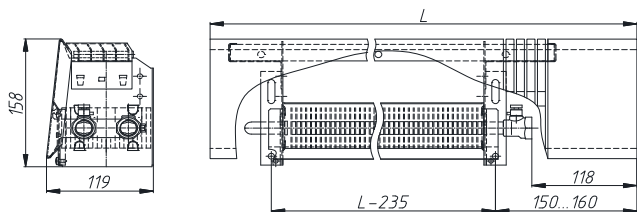


Atoll Pro с термостатическим элементом

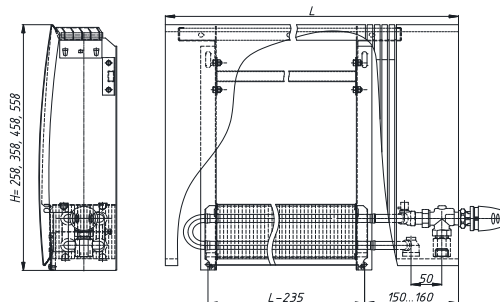
**Описание:**

Конвектор «Atoll Pro» - медно-алюминиевый конвектор настенного и напольного исполнения. Конструкция конвектора «Atoll Pro» представляет собой стойкий к коррозии теплообменник, состоящий из медной трубы и алюминиевых пластин оребрения, а также кожуха из оцинкованной стали, окрашенного методом порошкового напыления. Кожух конвектора состоит из малой и большой панелей, разделенных декоративной решеткой; дополнительно может комплектоваться боковинами. Кожух съемный, что облегчает монтаж конвектора и уход за ним. Конвектор укомплектован клапаном воздухоудаления и кронштейнами.

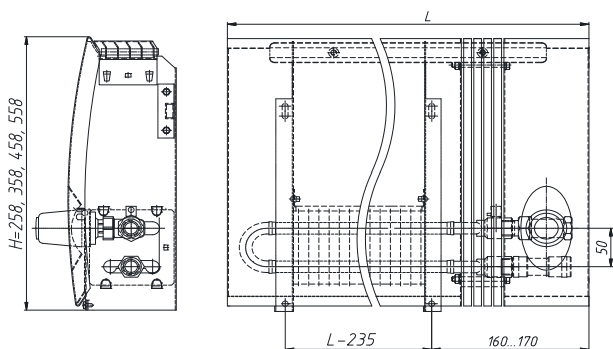
**ПKN 104...125P**



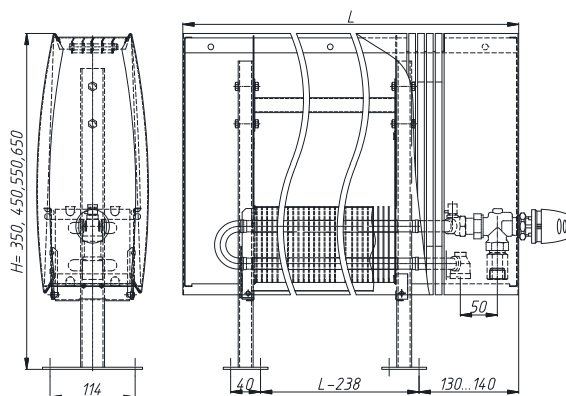
**ПKNH 204...525P T2**



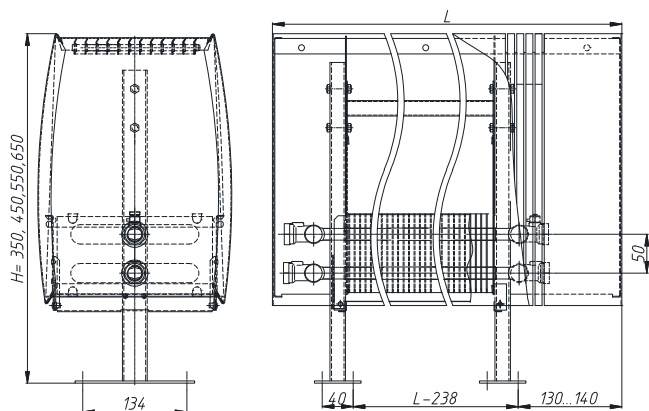
**ПKN 204...525P T1(T2)**



**ПKNH 204...525P T2**



**ПKДП 204...525P**



**Технические характеристики "Atoll Pro":**

- Межосевое расстояние подключения: 50 мм.
- Избыточное давление в системе до 1,6 МПа (для T1(T2) - 1,0 МПа)
- Испытательное давление 2,4 мПа
- Температура теплоносителя (воды или незамерзающей жидкости) до 130 С (Для T1 (T2) - до 120 С)
- Настенный и напольный вариант крепления
- Проходное и концевое исполнение
- Донное, боковое, проходное подключение - резьба G1/2, внутренняя