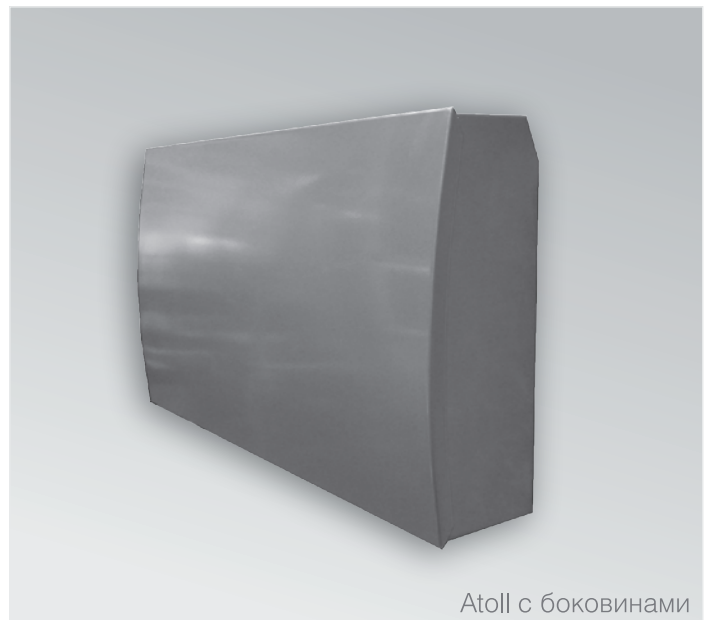




Rodos



Atoll с боковинами



Atoll с термостатическим элементом



Atoll



Atoll Pro

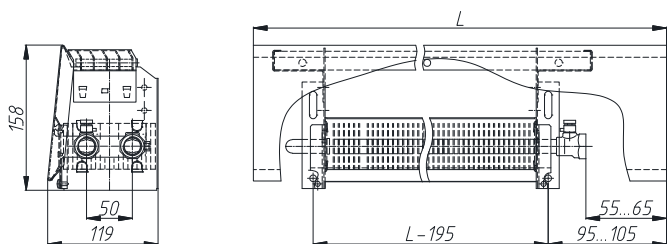


Atoll Pro с термостатическим элементом

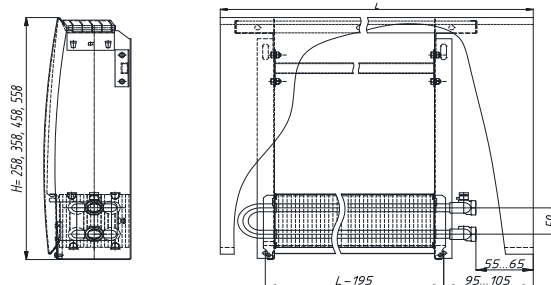
**Описание:**

Конвектор «Atoll» - медно-алюминиевый конвектор настенного и напольного исполнения. Конструкция конвектора «Atoll» представляет собой стойкий к коррозии теплообменник, состоящий из медной трубы и алюминиевых пластин оребрения, а также кожуха из оцинкованной стали, окрашенного методом порошкового напыления. Кожух представляет собой лицевую панель из оцинкованной стали, которая дополнительно может комплектоваться боковинами. Кожух прибора съемный, что облегчает монтаж конвектора и уход за ним. Конвектор укомплектован клапаном воздухоудаления и кронштейнами.

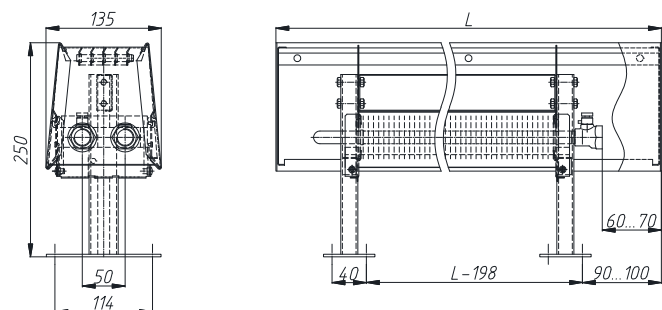
**ПКН 104...125A(R)**



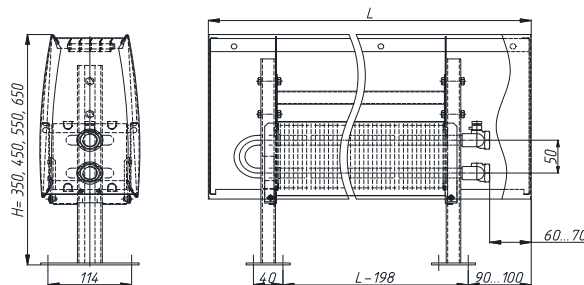
**ПКН 204...525A(R)**



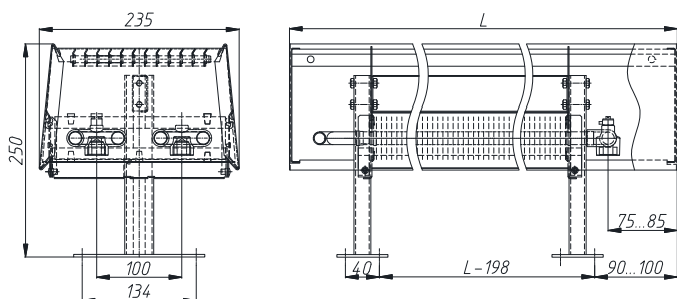
**ПКО 104...125A(R)**



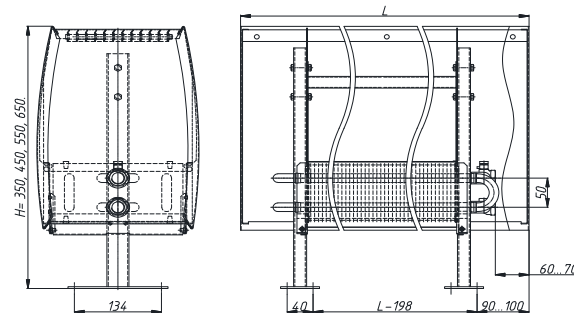
**ПКО 204...525A(R)**



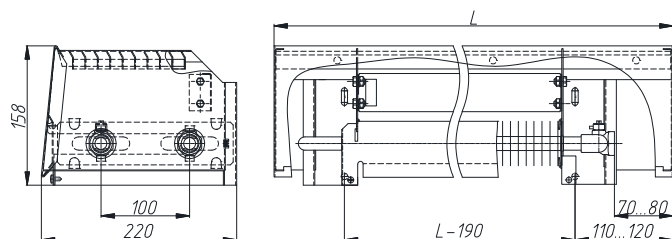
**ПКДН 104...125A(R)**



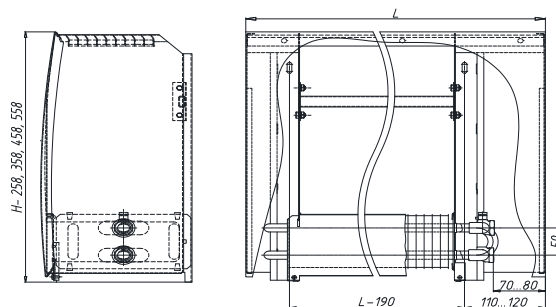
**ПКДН 204...525A(R)**



**ПКН 104...125A(R)**



**ПКН 204...525A(R)**



**Технические характеристики конвекторов «Atoll» и «Rodos»**

- Межосевое расстояние подключения: ПКН, ПКО - 50 мм, ПКД-104...125-100 мм, ПКД 204...525 - 50мм.
- Избыточное давление в системе до 1,6 МПа (для Т1(Т2) - 1,0 МПа)
- Испытательное давление 2,4 МПа
- Температура теплоносителя (воды или незамерзающей жидкости) до 130 С (Для Т1 (Т2) - до 120 С)
- Настенный и напольный вариант крепления
- Проходное и концевое исполнение
- Донное, боковое, проходное подключение - резьба G1/2, внутренняя