

# Класс Стандарт-Эконом

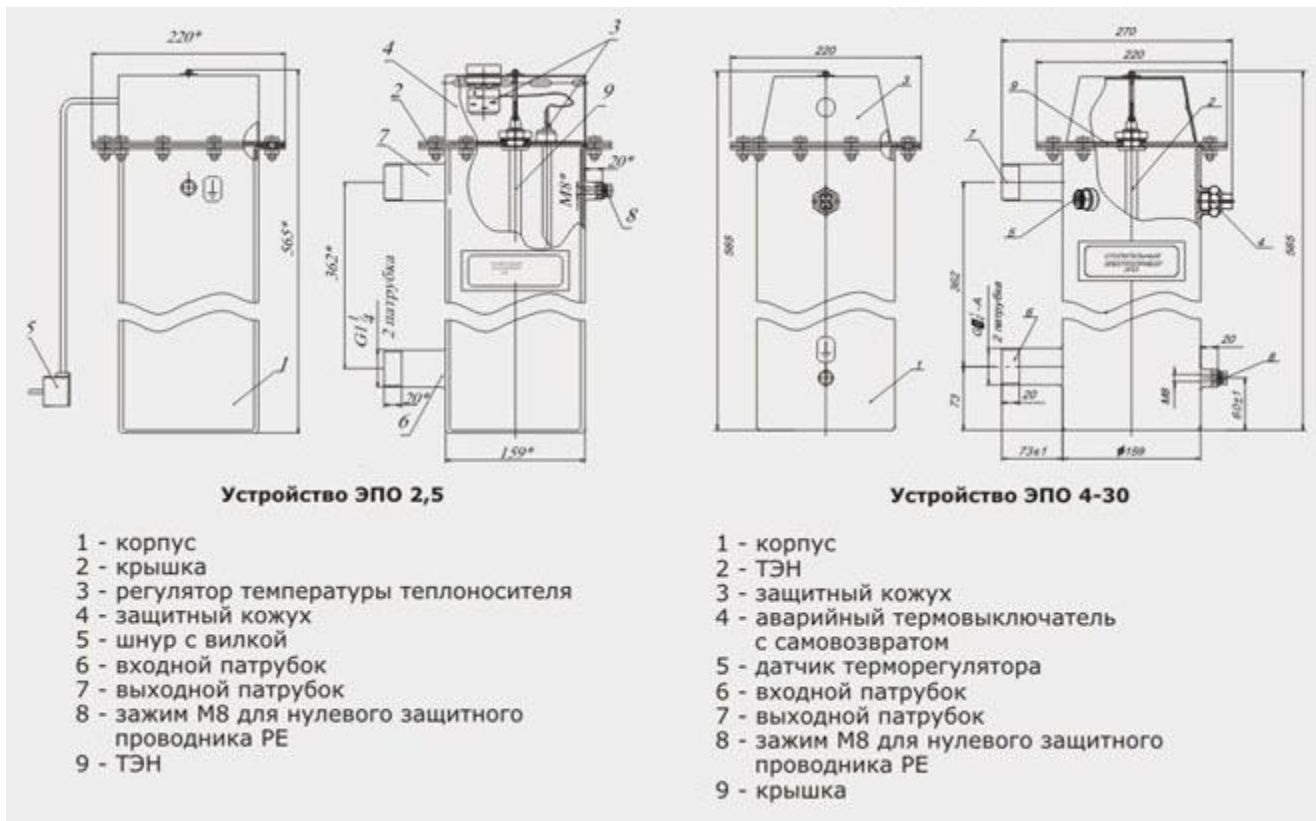
Стационарный электроотопительный прибор, предназначенный для отопления жилых, бытовых, производственных и других помещений



- отсутствие дополнительных эксплуатационных затрат (нет необходимости в запасах, погрузке, разгрузке топлива, чистки дымохода)
- простота установки и обслуживания (не требуется установка бака для топлива и бункера для угля, монтажа дымовой трубы)
- экологичность (бесшумность и чистота при работе)
- независимость от внешних факторов
- возможность полной автоматизации
- не требует отдельного помещения (котельной)
- нет необходимости постоянного присутствия человека
- низкая стоимость инсталляции

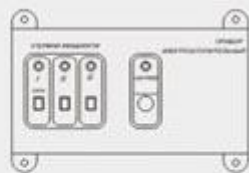
|  |                    |
|--|--------------------|
| Рабочее давление котла, не более                                       | 0,3 МПа (3,0 атм.) |
| Испытательное давление котла на производстве                           | 0,5 МПа (5,0 атм.) |
| Давление опрессовки системы отопления с котлом после монтажа, не более | 0,4 МПа (4,0 атм.) |
| Диапазон регулировки температуры теплоносителя                         | 30-85 °С           |
| Температура срабатывания аварийного датчика с самовозвратом            | 92±3 °С            |
| КПД прибора  | 93%                |
| Гарантийный срок эксплуатации прибора                                  | 18 месяцев         |

## Устройство приборов





**Пульт ЭПО 4-30  
одноступенчатый**



**Пульт ЭПО 7,5-30  
трехступенчатый**

### Технические характеристики

| Марка   | ЭПО 2,5        | ЭПО 4       | ЭПО 6 | ЭПО 7,5 | ЭПО 9,45  | ЭПО 12 | ЭПО 15 | ЭПО 18 | ЭПО 24      | ЭПО 30 |
|---|----------------|-------------|-------|---------|-----------|--------|--------|--------|-------------|--------|
| Мощность, кВт   | 2,5            | 4           | 6     | 7,5     | 9,45      | 12     | 15     | 18     | 24          | 30     |
| Рабочее напряжение, В,<br>±10%  | 220            | 220         | 220   | 220/380 | 220/380   | 380    | 380    | 380    | 380         | 380    |
| Отапливаемая площадь<br>(м <sup>2</sup> ), при высоте потолка<br>2,7м | 25             | 40          | 60    | 75      | 95        | 120    | 150    | 180    | 240         | 300    |
| Мощность ступени, кВт 1/3х<br>ступ. пульт                             | -              | 4           | 6     | 7,5/2,5 | 9,45/3,15 | 12/4   | 15/5   | 18/6   | 24/8        | 30/10  |
| Размеры (габаритные,<br>котел/диаметр патрубка<br>G`), мм/G`          | 565x270x220/1¼ |             |       |         |           |        |        |        |             |        |
| Габаритные размеры пульта<br>(одноступенчатый), мм                    | -              | 207x205x175 |       |         |           |        |        |        | 280x205x175 |        |
| Габаритные размеры пульта<br>(трехступенчатый), мм                    | -              | 180x308x265 |       |         |           |        |        |        |             |        |
| Вес котла, кг   | 15             |             |       |         |           |        |        |        |             |        |
| Вес пульта<br>(одно/трехступенчатого),<br>кг                          | -              | 3/6         |       |         |           |        |        |        | 4/6         |        |
| Сечение жилы питающего<br>кабеля, мм <sup>2</sup>                     | 1,5            | 4           | 4     | 6/2,5   | 6/2,5     | 4      | 4      | 6      | 10          |        |

# Класс Стандарт

Стационарный электроотопительный прибор, предназначенный для отопления жилых, бытовых, производственных и других помещений



- Простота монтажа, управления и технического обслуживания
- Единый корпус
- Блочные ТЭН.В1 из нержавеющей стали
- Гарантия надежной работы при изменении напряжения питающей сети  $\pm 10\%$  от номинального значения
- Плавная регулировка температуры теплоносителя термостатом
- Двойная защита от перегрева
- Колодка для подключения циркуляционного насоса и датчика температуры воздуха

|  |                    |
|--|--------------------|
| Рабочее давление о котле, не более                                     | 0,3 МПа (3,0 атм.) |
| Испытательное давление котла на производстве                           | 0,5 МПа (5,0 атм.) |
| Давление опрессовки системы отопления с котлом после монтажа, не более | 0,4 МПа (4,0 атм.) |
| Диапазон регулировки температуры теплоносителя                         | 30-85 °С           |
| Температура срабатывания аварийного датчика с самовозвратом            | 92 $\pm$ 3 °С      |
| КПД прибора  | 93%                |
| Гарантийный срок эксплуатации прибора                                  | 18 месяцев         |



### Технические характеристики

| Марка   | ЭВАН С1 5 | ЭВАН С1 6 | ЭВАН С1 7,5 | ЭВАН С1 9 | ЭВАН С1 12 | ЭВАН С1 15 | ЭВАН С1 18 | ЭВАН С1 24 | ЭВАН С1 30 |
|---|-----------|-----------|-------------|-----------|------------|------------|------------|------------|------------|
| Мощность, кВт   | 5         | 6         | 7,5         | 9         | 12         | 15         | 18         | 24         | 30         |
| Отапливаемая площадь (м <sup>2</sup> ), при высоте потолка 2,7м | 50        | 60        | 75          | 90        | 120        | 150        | 180        | 240        | 300        |
| Рабочее напряжение, В, ±10%                                     | 220       | 220       | 220/380     | 220/380   | 380        | 380        | 380        | 380        | 380        |
| Количество блоков ТЭН, шт.                                      | 1         | 1         | 1           | 1         | 1          | 1          | 2          | 2          | 2          |
| Количество ТЭН в блоке, шт.                                     | 1         | 1         | 3           | 3         | 3          | 3          | 3          | 3          | 3          |
| Мощность одного ТЭНа, кВт                                       | 5         | 6         | 2,5         | 3         | 4          | 5          | 3          | 4          | 5          |
| Напряжение ТЭН, В   | 220       | 220       | 220         | 380       | 380        | 380        | 380        | 380        | 380        |
| Сечение жилы (медь), мм <sup>2</sup>                            | 4         | 4         | 6/2,5       | 6/2,5     | 4          | 4          | 6          | 10         | 10         |
| Диаметр патрубка G"   | 1¼        |           |             |           |            |            |            |            |            |
| Вес, кг не более  | 20        | 20        | 20          | 20        | 20         | 20         | 24         | 24         | 24         |

# Класс Комфорт

## Электроотопительные котлы Класс "КОМФОРТ" WARMOS 5-60

Стационарный электроотопительный прибор, предназначенный для отопления жилых, бытовых, производственных и других помещений

- 2х-3х ступенчатое изменение мощности
- Плавное регулирование температуры теплоносителя термостатом в диапазоне 30-85°С
- Двойная защита от перегрева
- тэны из нержавеющей стали
- Световая индикация режимов работы
- Гарантия надежности работы при изменении напряжения питающей сети +10% от номинального значения
- Колодка для подключения циркуляционного насоса и датчика температуры воздуха в помещении
- Возможность использования прибора э системе "теплый пол"
- Узел нагрева в теплоизоляции
- Гарантийный срок от производителя 24 месяца



|  |                    |
|--|--------------------|
| Рабочее давление о котле, не более                                     | 0,3 МПа (3,0 атм.) |
| Испытательное давление котла на производстве                           | 0,5 МПа (5,0 атм.) |
| Давление опрессовки системы отопления с котлом после монтажа, не более | 0,4 МПа (4,0 атм.) |
| Диапазон регулировки температуры теплоносителя                         | 30-85°С            |
| Температура срабатывания аварийного датчика с самовозвратом            | 92±3°С             |
| КПД прибора, не менее  | 93%                |
| Гарантийный срок эксплуатации прибора                                  | 24 месяца          |

## Устройство приборов



## Технические характеристики

| Марка         | WARMOS 5 | WARMOS 7,5 | WARMOS 9,45 | WARMOS 12 | WARMOS 15 | WARMOS 18 | WARMOS 24 | WARMOS 30 |
|---------------|----------|------------|-------------|-----------|-----------|-----------|-----------|-----------|
| Мощность, кВт | 5,1      | 7,5        | 9,45        | 12        | 15        | 18        | 24        | 30        |

|   |             |         |             |      |     |     |     |     |    |
|---|-------------|---------|-------------|------|-----|-----|-----|-----|----|
| Рабочее напряжение, В, ±10%                                     | 220         | 220/380 | 380         | 380  | 380 | 380 | 380 | 380 |    |
| Отапливаемая площадь (м <sup>2</sup> ), при высоте потолка 2,7м | 50          | 75      | 95          | 120  | 150 | 180 | 240 | 300 |    |
| Аварийный датчик температуры                                    | Тип         | TM108   |             |      |     |     |     |     |    |
|   | t °C        | 92±3    |             |      |     |     |     |     |    |
| Мощность ступени, кВт   | 1           | 1,7     | 2,5         | 3,15 | 4   | 5   | 6   | 8   | 10 |
|   | 2           | 1,7     | 2,5         | 3,15 | 4   | 5   | 6   | 8   | 10 |
|   | 3           | 1,7     | 2,5         | 3,15 | 4   | 5   | 6   | 8   | 10 |
| Габаритные размеры, мм a/b/c                                    | 590x310x160 |         | 635x380x245 |      |     |     |     |     |    |
| Вес, кг   | 17          |         | 27          |      |     |     |     |     |    |
| Диаметр патрубка, G`  | 1"          |         |             |      |     |     |     |     |    |
| Сечение жилы питающего кабеля, медь, мм                         | 4           | 6/2,5   | 2,5         | 4    | 4   | 6   | 10  | 10  |    |

|   |             |           |           |           |           |    |
|---|-------------|-----------|-----------|-----------|-----------|----|
| Марка   | WARMOS 36   | WARMOS 42 | WARMOS 48 | WARMOS 54 | WARMOS 60 |    |
| Мощность, кВт   | 36          | 42        | 48        | 54        | 60        |    |
| Рабочее напряжение, В, ±10%                                     | 380         | 380       | 380       | 380       | 380       |    |
| Отапливаемая площадь (м <sup>2</sup> ), при высоте потолка 2,7м | 360         | 420       | 480       | 540       | 600       |    |
| Аварийный датчик температуры                                    | Тип         |           |           |           |           |    |
|   | t °C        |           |           |           |           |    |
| Мощность ступени, кВт   | 1           | 18        | 24        | 24        | 30        | 30 |
|   | 2           | 18        | 24        | 24        | 30        | 30 |
|   | 3           |           |           |           |           |    |
| Габаритные размеры, мм a/b/c                                    | 620x450x300 |           |           |           |           |    |
| Вес, кг   | 41          |           |           |           |           |    |
| Диаметр патрубка, G`  |             |           |           |           |           |    |
| Сечение жилы питающего кабеля, медь, мм                         | 10          | 16        | 16        | 25        | 25        |    |

### Электроотопительные котлы Класс "КОМФОРТ" WARMOS-M 7,5-30

Стационарный электроотопительный прибор, предназначенный для отопления жилых, бытовых, производственных и других помещений



- Новый уровень комфорта и безопасности
- Датчик давления исключает работу котла без теплоносителя
- Визуальный контроль температуры в котле и давления в системе отопления
- Автоматическое восстановление работоспособности при достижении рабочих параметров давления и температуры
- Работа в системах отопления с естественной или принудительной циркуляцией теплоносителя
- Возможность использования в открытой системе отопления
- Устойчивая работа с пониженным напряжением сети обеспечена низковольтной автоматикой со схемой стабилизации питающего напряжения в цепях управления 12В
- ТЭНы из нержавеющей стали и дополнительной герметизацией 8 качестве нагревательных элементов
- Оптимальное энергопотребление и снижение затрат

на электроэнергию до 40% за счет точного отслеживания заданной температуры с помощью термостата с сильфоном и группой переключающих контактов

- Возможность регулировки температуры в помещении с помощью выносного комнатного термостата обеспечивает экономию электроэнергии более 15%

|  |                    |
|--|--------------------|
| Рабочее давление от котла, не более                                    | 0,3 МПа (3,0 атм.) |
| Испытательное давление котла на производстве                           | 0,5 МПа (5,0 атм.) |
| Давление опрессовки системы отопления с котлом после монтажа, не более | 0,4 МПа (4,0 атм.) |
| Диапазон регулировки температуры теплоносителя                         | 30-85 °С           |
| Температура срабатывания аварийного датчика с самовозвратом            | 92±3 °С            |
| КПД прибора, не менее  | 93%                |
| Гарантийный срок эксплуатации прибора                                  | 24 месяца          |



#### Технические характеристики

| Марка   | WARMOS-M 7,5 | WARMOS-M 9,45 | WARMOS-M 12 |   |
|---|--------------|---------------|-------------|---|
| Мощность, кВт   | 7,5          | 9,45          | 12          |   |
| Рабочее напряжение, В, ±10%                                     | 220/380      | 380           | 380         |   |
| Отапливаемая площадь (м <sup>2</sup> ), при высоте потолка 2,7м | 75           | 95            | 120         |   |
| Мощность ступени, кВт   | 1            | 2,5           | 3,15        | 4 |
|   | 2            | 2,5           | 3,15        | 4 |
|   | 3            | 2,5           | 3,15        | 4 |
| Габаритные размеры, мм a/b/c                                    | 635x380x245  |               |             |   |
| Вес, кг   | 27           |               |             |   |
| Диаметр патрубка G`   | 1"           |               |             |   |
| Сечение жилы питающего кабеля, медь, мм <sup>2</sup>            | 6/2,5        | 2,5           | 4           |   |
| Номинальный ток аппарата защиты, А                              | 40/16        | 25            | 25          |   |

| Марка | WARMOS-M 15 | WARMOS-M 18 | WARMOS-M 24 | WARMOS-M 30 |
|-------|-------------|-------------|-------------|-------------|
|-------|-------------|-------------|-------------|-------------|

|   |      |     |     |     |
|---|------|-----|-----|-----|
| Мощность, кВт   | 15   | 18  | 24  | 30  |
| Рабочее напряжение, В, ±10%                                     | 380  | 380 | 380 | 380 |
| Отапливаемая площадь (м <sup>2</sup> ), при высоте потолка 2,7м | 150  | 180 | 240 | 300 |
| Мощность ступени, кВт   | 1    | 5   | 6   | 8   |
|   | 2    | 5   | 6   | 8   |
|   | 3    | 5   | 6   | 8   |
| Габаритные размеры, мм а/б/с                                    |      |     |     |     |
| Вес, кг   |      |     |     |     |
| Диаметр патрубка G`   |      |     |     |     |
| Сечение жилы питающего кабеля, медь, мм <sup>2</sup>            | 4    | 6   | 10  | 10  |
| Номинальный ток аппарата защиты, А                              | 31,5 | 40  | 50  | 63  |

## Класс Профессионал

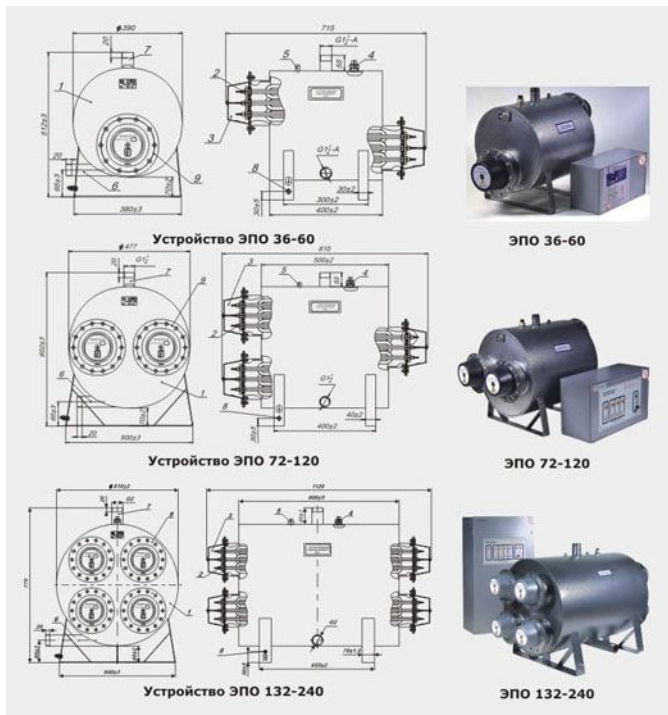
### Электроотопительные котлы Класс "ПРОФЕССИОНАЛ" ЭПО 36-240

Стационарный электроотопительный прибор, предназначенный для отопления жилых, бытовых, производственных и других помещений.

|  |                    |
|--|--------------------|
| Рабочее давление о котле, не более                                     | 0,3 МПа (3,0 атм.) |
| Испытательное давление котла на производстве                           | 0,5 МПа (5,0 атм.) |
| Давление опрессовки системы отопления с котлом после монтажа, не более | 0,4 МПа (4,0 атм.) |
| Диапазон регулировки температуры теплоносителя                         | 30-85 °С           |
| Температура срабатывания аварийного датчика с самовозвратом            | 92±3 °С            |
| КПД прибора, не менее  | 93%                |
| Гарантийный срок эксплуатации прибора                                  | 18 месяцев         |

### Устройство приборов





- 1 - корпус котла
- 2 - ТЭН
- 3 - защитный кожух
- 4 - температурное реле
- 5 - датчик терморегулятора
- 6 - входной патрубок
- 7 - выходной патрубок
- 8 - зажим М8 для нулевого защитного проводника РЕ
- 9 - крышка

Все котлы комплектуются многоступенчатыми пультами управления.

#### Технические характеристики

|  | Двухфланцевые |          |             |         |         |         |        |        |
|--|---------------|----------|-------------|---------|---------|---------|--------|--------|
| Марка  | ЭПО 36А       | ЭПО 36Б  | ЭПО 42А     | ЭПО 42Б | ЭПО 48А | ЭПО 48Б | ЭПО 54 | ЭПО 60 |
| Мощность, кВт  | 36            | 36       | 42          | 42      | 48      | 48      | 54     | 60     |
| Рабочее напряжение, В,<br>±10%                                     | 380           |          |             |         |         |         |        |        |
| Отапливаемая площадь (м <sup>2</sup> ),<br>при высоте потолка 2,7м | 360           | 360      | 420         | 420     | 480     | 480     | 540    | 600    |
| Рабочее давление системы,<br>МПа                                   | 0,3           |          |             |         |         |         |        |        |
| Давление опрессовки котла<br>(заводское), МПа                      | 0,5           |          |             |         |         |         |        |        |
| Рабочий датчик температуры   | Тип           | ДТ405215 |             |         |         |         |        |        |
| Диапазон регулировки,<br>Т°С                                       |               | 30-85    |             |         |         |         |        |        |
| Аварийный датчик температуры                                       | Тип           | ТМ108    |             |         |         |         |        |        |
|  | Т°С           | 92±3     |             |         |         |         |        |        |
| Мощность фланца, кВт   | 1             | 18       | 24          | 30      | 24      | 30      | 24     | 30     |
|  | 2             | 18       | 12          | 12      | 18      | 18      | 24     | 30     |
| Габаритные размеры пульта,<br>мм а/б/с                             | 210x380x180   |          | 310x430x185 |         |         |         |        |        |
| Вес котла, кг  | 27            |          |             |         |         |         |        |        |
| Вес пульта не более, кг  | 10            |          |             |         |         |         |        |        |

| Трехфланцевые   |                           |          |         |        |    |
|---|---------------------------|----------|---------|--------|----|
| Марка   | ЭПО 72А                   | ЭПО 72Б  | ЭПО 72В | ЭПО 84 |    |
| Мощность, кВт   | 72                        | 72       | 72      | 84     |    |
| Рабочее напряжение, В, ±10%                                     | 380                       |          |         |        |    |
| Отапливаемая площадь (м <sup>2</sup> ), при высоте потолка 2,7м | 720                       | 720      | 720     | 840    |    |
| Рабочее давление системы, МПа                                   | 0,3                       |          |         |        |    |
| Давление опрессовки котла (заводское), МПа                      | 0,5                       |          |         |        |    |
| Рабочий датчик температуры                                      | Тип                       | ДТ405215 |         |        |    |
|   | Диапазон регулировки, Т°С | 30-85    |         |        |    |
| Аварийный датчик температуры                                    | Тип                       | ТМ108    |         |        |    |
|   | Т°С                       | 92±3     |         |        |    |
| Мощность фланца, кВт  | 1                         | 30       | 30      | 24     | 30 |
|   | 2                         | 30       | 24      | 24     | 30 |
|   | 3                         | 12       | 18      | 24     | 24 |
| Габаритные размеры пульта, мм а/б/с                             | 300x500x230               |          |         |        |    |
| Вес котла, кг   | 65                        |          |         |        |    |
| Вес пульта не более, кг   | 15                        |          |         |        |    |

| Четырехфланцевые  |                           |          |          |          |         |
|---|---------------------------|----------|----------|----------|---------|
| Марка   | ЭПО 96А                   | ЭПО 96Б  | ЭПО 108А | ЭПО 108Б | ЭПО 120 |
| Мощность, кВт   | 96                        | 96       | 108      | 108      | 120     |
| Рабочее напряжение, В, ±10%                                     | 380                       |          |          |          |         |
| Отапливаемая площадь (м <sup>2</sup> ), при высоте потолка 2,7м | 960                       | 960      | 1080     | 1080     | 1200    |
| Рабочее давление системы, МПа                                   | 0,3                       |          |          |          |         |
| Давление опрессовки котла (заводское), МПа                      | 0,5                       |          |          |          |         |
| Рабочий датчик температуры                                      | Тип                       | ДТ405215 |          |          |         |
|   | Диапазон регулировки, Т°С | 30-85    |          |          |         |
| Аварийный датчик температуры                                    | Тип                       | ТМ108    |          |          |         |
|   | Т°С                       | 92±3     |          |          |         |
| Мощность фланца, кВт  | 1                         | 30       | 24       | 30       | 30      |
|   | 2                         | 30       | 24       | 30       | 30      |
|   | 3                         | 18       | 24       | 30       | 24      |
|   | 4                         | 18       | 24       | 18       | 24      |
| Габаритные размеры пульта, мм а/б/с                             | 660x810x500               |          |          |          |         |
| Вес котла, кг   | 65                        |          |          |          |         |
| Вес пульта не более, кг   | 20                        |          |          |          |         |

|  |               |                |
|--|---------------|----------------|
|  | Пятифланцевые | Шестифланцевые |
|--|---------------|----------------|

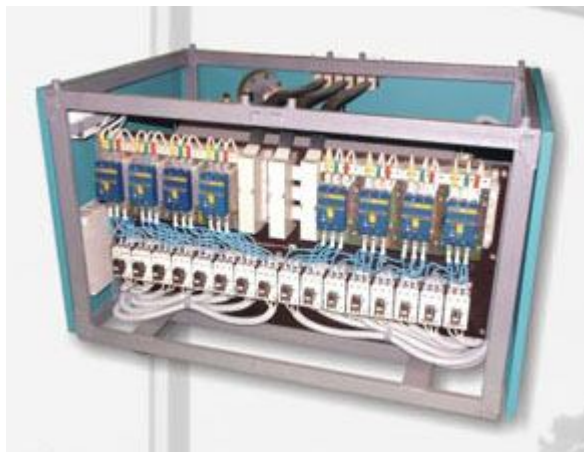
| Марка   | ЭПО 132                   | ЭПО 144  | ЭПО 156 | ЭПО 168 | ЭПО 180 |    |
|---|---------------------------|----------|---------|---------|---------|----|
| Мощность, кВт   | 132                       | 144      | 156     | 168     | 180     |    |
| Рабочее напряжение, В, ±10%                                     | 380                       |          |         |         |         |    |
| Отапливаемая площадь (м <sup>2</sup> ), при высоте потолка 2,7м | 1320                      | 1450     | 1560    | 1680    | 1800    |    |
| Рабочее давление системы, МПа                                   | 0,3                       |          |         |         |         |    |
| Давление опрессовки котла (заводское), МПа                      | 0,5                       |          |         |         |         |    |
| Рабочий датчик температуры                                      | Тип                       | ДТ405215 |         |         |         |    |
|   | Диапазон регулировки, Т°С | 30-85    |         |         |         |    |
| Аварийный датчик температуры                                    | Тип                       | ТМ108    |         |         |         |    |
|   | Т°С                       | 92±3     |         |         |         |    |
| Мощность фланца, кВт  | 1                         | 30       | 30      | 30      | 30      | 30 |
|   | 2                         | 30       | 30      | 30      | 30      | 30 |
|   | 3                         | 30       | 30      | 30      | 30      | 30 |
|   | 4                         | 24       | 30      | 30      | 30      | 30 |
|   | 5                         | 18       | 24      | 18      | 30      | 30 |
|   | 6                         |          |         | 18      | 18      | 30 |
| Габаритные размеры пульта, мм а/б/с                             | 1055x615x325              |          |         |         |         |    |
| Вес котла, кг   | 130                       |          |         |         |         |    |
| Вес пульта не более, кг   | 50                        |          |         |         |         |    |

|   | Семифланцевые             |          |         | Восьмифланцевые |         |    |
|---|---------------------------|----------|---------|-----------------|---------|----|
| Марка   | ЭПО 192                   | ЭПО 204  | ЭПО 216 | ЭПО 228         | ЭПО 240 |    |
| Мощность, кВт   | 192                       | 204      | 216     | 228             | 240     |    |
| Рабочее напряжение, В, ±10%                                     | 380                       |          |         |                 |         |    |
| Отапливаемая площадь (м <sup>2</sup> ), при высоте потолка 2,7м | 1920                      | 2040     | 2160    | 2280            | 2400    |    |
| Рабочее давление системы, МПа                                   | 0,3                       |          |         |                 |         |    |
| Давление опрессовки котла (заводское), МПа                      | 0,5                       |          |         |                 |         |    |
| Рабочий датчик температуры                                      | Тип                       | ДТ405215 |         |                 |         |    |
|   | Диапазон регулировки, Т°С | 30-85    |         |                 |         |    |
| Аварийный датчик температуры                                    | Тип                       | ТМ108    |         |                 |         |    |
|   | Т°С                       | 92±3     |         |                 |         |    |
| Мощность фланца, кВт  | 1                         | 30       | 30      | 30              | 30      | 30 |
|   | 2                         | 30       | 30      | 30              | 30      | 30 |
|   | 3                         | 30       | 30      | 30              | 30      | 30 |
|   | 4                         | 30       | 30      | 30              | 30      | 30 |
|   | 5                         | 30       | 30      | 30              | 30      | 30 |
|   | 6                         | 24       | 30      | 30              | 30      | 30 |
|   | 7                         | 18       | 24      | 18              | 30      | 30 |
|   | 8                         | -        | -       | 18              | 18      | 30 |

|                                     |              |
|-------------------------------------|--------------|
| Габаритные размеры пульта, мм а/б/с | 1055x615x325 |
| Вес котла, кг                       | 130          |
| Вес пульта не более, кг             | 50           |

### Электроотопительные котлы Класс "ПРОФЕССИОНАЛ" ЭПО-300, -360, -420, -480

В 2007 году начато серийное производство линейки отопительных котлов «ПРОФЕССИОНАЛ» ЭПО-300, -360, 420, -480



#### В состав прибора входят:

Котел в теплоизоляции, блок комутации силовой нагрузки, блок управления, панель подключения внешних устройств, съемный модуль, укомплектованный реле протока, предохранительным клапаном и манометром.

#### В корпусе котла установлены:

Автоматический воздухоотводчик, аварийный самовозвратный термовыключатель в виде температурного реле, аварийное реле минимального и максимального давления. На входном и выходном патрубках установлены датчики рабочей температуры теплоносителя.

#### Функциональные возможности электрических котлов такого класса предусматривают:

- четырехступенчатый выбор мощности
- регулировку температуры теплоносителя в диапазоне от 35 до 85 градусов
- временную задержку включения и отключения ступеней мощности
- ограничение мощности в зависимости от разницы температур теплоносителя на выходе котла и заданной температуры
- режим быстрого разогрева при первоначальном пуске
- ротацию используемых блоков ТЭН и коммутационных элементов при частичном использовании мощности
- аварийную блокировку при превышении температурой теплоносителя заданного значения, при падении и повышении давления, при отсутствии циркуляции (сухое включение, завоздушивание, остановка циркуляционного насоса)
- защиту ТЭНовых секций и элементов управления от токов короткого замыкания и перегрузок
- индикацию неисправности коммутирующих элементов
- возможность подключения устройств дистанционной индикации отказов и датчика температуры воздуха в отапливаемом помещении

#### Технические характеристики ЭПО 300-480

| Марка                                      | ЭПО-300 | ЭПО-360  | ЭПО-420 | ЭПО-480 |
|--|---------|----------|---------|---------|
| Мощность, кВт                              | 300     | 360      | 420     | 480     |
| Рабочее напряжение, В, ±10%                | 380     |          |         |         |
| Рабочее давление системы, МПа              | 0,1-0,3 |          |         |         |
| Давление опрессовки котла (заводское), МПа | 0,6     |          |         |         |
| Рабочий датчик температуры                 | Тип     | ДТ405215 |         |         |

|   |               |       |     |     |     |
|---|---------------|-------|-----|-----|-----|
| Диапазон регулировки, Т°С                                 | 30-85         |       |     |     |     |
| Аварийный датчик температуры                              | Тип           | ТМ108 |     |     |     |
|   | Т°С           | 92±3  |     |     |     |
| Мощность ступени, кВт                                     | 1             | 120   | 120 | 120 | 120 |
|   | 2             | 60    | 120 | 120 | 120 |
|   | 3             | 60    | 60  | 120 | 120 |
|   | 4             | 60    | 60  | 60  | 120 |
| Напряжение ТЭН, В   | 380           |       |     |     |     |
| Мощность одного блока ТЭН                                 | 15            |       |     |     |     |
| Давление срабатывания датчика минимального давления, МПа  | 0,08          |       |     |     |     |
| Давление срабатывания датчика максимального давления, МПа | 0,35          |       |     |     |     |
| Габаритные размеры (ширина, высота, глубина), мм          | 1360x905x1060 |       |     |     |     |
| Вес прибора не более, кг                                  | 380           |       |     |     |     |

## Класс Люкс

Электроотопительные котлы Класс "ЛЮКС" WARMOS QX



### 1. Функциональные возможности мини-котельной

- Встроенный циркуляционный насос
- Расширительная емкость закрытого типа (экспанзомат объемом 12 литров)
- Предохранительный клапан и автоматический воздухоотводчик

## 2. Высокая надежность и увеличенный ресурс

- Блоки ТЭН из нержавеющей стали
- Ротация блоков ТЭН и коммутирующих реле
- Временная задержка включения-отключения ступеней мощности
- Равномерное распределение нагрузки по фазам при использовании неполной мощности

## 3. Удобство использования и комфорт

- Работа в автоматическом и ручном режиме
- Панель управления с блоком цифровой индикации режимов работы
- Визуальный контроль заданной и текущей температуры теплоносителя
- Индикация значения средней потребляемой мощности в течение последних 15 минут
- Недельный программатор температуры воздуха в помещении

## 4. Экономичность

- Энергопотребление по заданной программе
- Трехступенчатое изменение мощности и регулировка температуры теплоносителя в диапазоне 30-85 °С
- Теплоизоляция корпуса котла

## 5. Безопасность эксплуатации и многоуровневая защита

- Защита от короткого замыкания и перегрузки
- Датчик предельной температуры
- Датчик протока теплоносителя
- Контроль минимального и максимального давления
- Автоматическое переключение управления на работающую фазу
- Звуковая и световая сигнализация работы котла в нестандартной ситуации

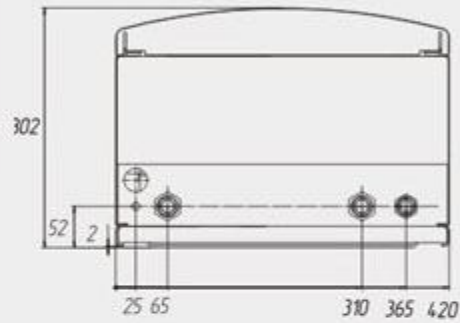
## 6. Эффективная система самодиагностики

- Определение и индикация кода неисправности
- Предварительное осведомление сервисной службы о причинах отказа
- Возможность набора статистики отказов в ручном режиме

## 7. Гарантия - 24 месяца

Электроотопительные котлы Класс "ЛЮКС" WARMOS QX 7,5-27 Стационарный электроотопительный прибор, предназначенный для отопления жилых, бытовых, производственных и других помещений

### Устройство приборов



|  |                    |
|--|--------------------|
| Испытательное давление котла на производстве                           | 0,6 МПа (6,0 атм.) |
| Давление опрессовки системы отопления с котлом после монтажа, не более | 0,4 МПа (4,0 атм.) |
| Диапазон регулировки температуры теплоносителя                         | 30-85 °С           |
| Температура срабатывания аварийного датчика с самовозвратом            | 92±3 °С            |
| КПД прибора, не менее  | 93%                |
| Гарантийный срок эксплуатации прибора                                  | 24 месяца          |

#### Технические характеристики

|       |               |             |              |              |              |                |              |
|-------|---------------|-------------|--------------|--------------|--------------|----------------|--------------|
| Марка | WARMOS QX-7,5 | WARMOS QX-9 | WARMOS QX-12 | WARMOS QX-15 | WARMOS QX-18 | WARMOS QX-22,5 | WARMOS QX-27 |
|-------|---------------|-------------|--------------|--------------|--------------|----------------|--------------|

|   |              |     |     |     |     |      |     |   |
|---|--------------|-----|-----|-----|-----|------|-----|---|
| Мощность, кВт   | 7,5          | 9   | 12  | 15  | 18  | 22,5 | 27  |   |
| Рабочее напряжение, В, ±10%                               | 380          |     |     |     |     |      |     |   |
| Отапливаемая площадь (м2), при высоте потолка 2,7м        | 75           | 90  | 120 | 150 | 180 | 230  | 270 |   |
| Рабочее давление системы, МПа                             | 0,12-0,3     |     |     |     |     |      |     |   |
| Мощность ступени, кВт                                     | 1            | 2,5 | 3   | 4   | 5   | 6    | 7,5 | 9 |
|   | 2            | 2,5 | 3   | 4   | 5   | 6    | 7,5 | 9 |
|   | 2            | 2,5 | 3   | 4   | 5   | 6    | 7,5 | 9 |
| Давление срабатывания датчика минимального давления, МПа  | 0,01         |     |     |     |     |      |     |   |
| Давление срабатывания датчика максимального давления, МПа | 0,35         |     |     |     |     |      |     |   |
| Циркуляционный насос                                      | DAB Va55/130 |     |     |     |     |      |     |   |
| Диапазон измерения давления манометром, МПа               | 0-0,4        |     |     |     |     |      |     |   |
| Пропускная способность реле протока, л/мин                | 7            |     |     |     |     |      |     |   |
| Габаритные размеры ширина/высота/глубина, мм              | 420x775x302  |     |     |     |     |      |     |   |
| Вес, кг   | 41           |     |     |     |     |      |     |   |